

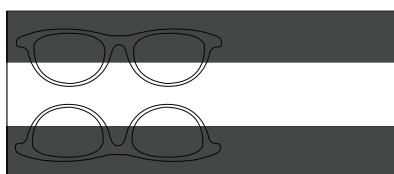
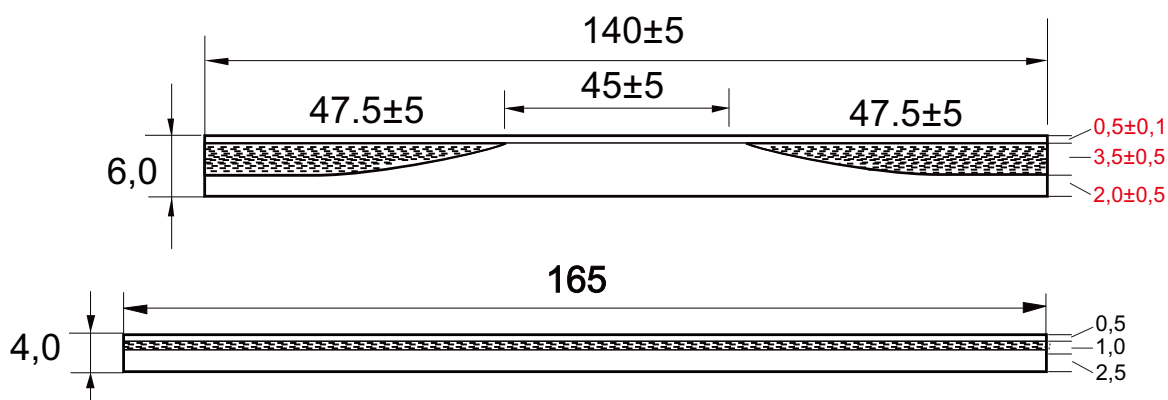


Stardard

DOREEN

Extruded

COLORS	
Fronts	Temples
EL-SY0031	EL-E0261
EL-SY0032	EL-E0262
EL-SY0033	EL-E0263
EL-SY0034	EL-E0264
EL-SY0035	EL-E0265
EL-SY0036	EL-E0266



	STANDARD SIZES mm.	TOLERANCES mm.
Thickness	6,0 - 4,0	6,0/6,2 - 4,0/4,2
General size	Fronts: 140 x 1450	135/145 X 1445/1455
	Temples: 165 x 1450	160/170 X 1445/1455
Internal sizes	45	40/50

2018

ELEUNG China production only

Tutte le informazioni contenute in questo inserto vengono date in buona fede ed al meglio delle nostre conoscenze disponibili. Ogni utilizzatore del materiale è tenuto ad effettuare i propri test per determinare se il materiale è adatto all'uso specifico. LA/ES si riserva il diritto di cambiare qualunque tipo di dato riportato in questo inserto in qualsiasi momento.

Data stated are provided in good faith to the best of our knowledge. Data provided are not binding and they do not exempt users from carrying out their own tests to verify product suitability. The manufacturer reserves the right to modify any information at any time.